



**AUTORITATEA NAȚIONALĂ DE REGLEMENTARE
ÎN DOMENIUL ENERGIEI**

OPERATORUL PIEȚEI DE ENERGIE ELECTRICĂ
ȘI DE GAZE NATURALE "OPCOM" S.A.
Nr. 41635
Anul 2016 Luna 04 Zilă 12



Aviz nr. 10 din 06.04.2016

pentru „Procedura privind ofertarea, validarea și stabilirea tranzacțiilor cu certificate verzi pe piața centralizată de certificate verzi”

Având în vedere:

- prevederile art. 2 alin. (1) din Ordinul președintelui Autorității Naționale de Reglementare în Domeniul Energiei Electrice nr. 60/2015 pentru aprobarea Regulamentului de organizare și funcționare a pieței de certificate verzi.

- solicitarea Societății "Operatorul Pieței de Energie Electrică și Gaze Naturale OPCOM" S.A. privind avizarea formei finale a „Procedurii privind ofertarea, validarea și stabilirea tranzacțiilor cu certificate verzi pe piața centralizată de certificate verzi”, transmisă la ANRE prin adresa nr. 33593/22.03.2016, înregistrată la ANRE cu nr. 21676/22.03.2016.

- referatul de avizare a „Procedurii privind ofertarea, validarea și stabilirea tranzacțiilor cu certificate verzi pe piața centralizată de certificate verzi,”

în temeiul prevederilor art. 5 alin. (1) lit. d) din Ordonanța de urgență a Guvernului nr. 33/2007 privind organizarea și funcționarea Autorității Naționale de Reglementare în Domeniul Energiei, aprobată cu modificări și completări prin Legea nr. 160/2012, precum și ale art. 25 lit. f) din Regulamentul de organizare și funcționare a pieței de certificate verzi, aprobat prin Ordinul președintelui Autorității Naționale de Reglementare în Domeniul Energiei Electrice nr. 60/2015.

președintele Autorității Naționale de Reglementare în Domeniul Energiei emite următorul

AVIZ

Art.1. Se avizează documentul „Procedura privind înregistrarea, retragerea, suspendarea și revocarea participanților la/de la piața de certificate verzi” elaborat de Societatea "Operatorul Pieței de Energie Electrică și Gaze Naturale OPCOM" S.A., prevăzut în anexa care face parte integrantă din prezentul aviz.

Art. 2. Societatea "Operatorul Pieței de Energie Electrică și Gaze Naturale OPCOM" S.A. publică pe pagina proprie de **„Procedura privind ofertarea, validarea și stabilirea tranzacțiilor cu certificate verzi pe piața centralizată de certificate verzi”**, în termen de 5 zile de la data comunicării prezentului aviz.

Art. 3 La data intrării în vigoare a prezentului aviz, Avizul președintelui Autorității Naționale de Reglementare în Domeniul Energiei Electrice nr. 13/05.02.2014 privind **„Procedura privind ofertarea, validarea și stabilirea tranzacțiilor cu certificate verzi pe piața centralizată de certificate verzi”** își încetează aplicabilitatea.

Art. 4. Prezentul aviz se referă exclusiv la conformitatea cu dispozițiile legale din domeniul energiei.

Art. 5. Prezentul aviz se comunică Societății "Operatorul Pieței de Energie Electrică și Gaze Naturale OPCOM" S.A. și intră în vigoare la data comunicării.

Președinte,

Niculae HAVRILET





**Procedura privind
ofertarea, validarea și stabilirea tranzacțiilor cu
Certificate Verzi pe Piața Centralizată de Certificate Verzi**

Cod:

Pag. 1 din 24

Rev. 01234567

**PROCEDURA PRIVIND
OFERTAREA, VALIDAREA ȘI STABILIREA TRANZACȚIILOR CU
CERTIFICATE VERZI PE PIAȚA CENTRALIZATĂ DE CERTIFICATE VERZI**

Întocmit: OPCOM SA

- Ianuarie 2016-



CUPRINS

1	SCOP	4
2	DOMENIU DE APLICARE	4
3	DEFINIȚII ȘI ABREVIERI	4
3.1	DEFINIȚII	4
3.2	ABREVIERI	4
4	DOCUMENTE DE REFERINȚĂ	5
5	RESPONSABILITĂȚI/OBLIGAȚII	5
5.1	PARTICIPANȚII LA PCCV	5
5.2	"OPCOM" S.A., ÎN CALITATE DE OPERATOR AL PIEȚEI CENTRALIZATE DE CERTIFICATE VERZI:	5
6	METODA DE LUCRU	6
6.1	CARACTERISTICILE OFERTELOR PE PCCV	6
6.2	CONȚINUTUL OFERTELOR PE PCCV	7
6.3	FORMATUL OFERTELOR PE PCCV	7
6.4	TRANSMITEREA ȘI PRELUAREA OFERTELOR DE VÂNZARE/CUMPARARE DE CV PENTRU PCCV	8
6.5	VALIDAREA OFERTELOR DE CV PENTRU PCCV	8
6.6	STABILIREA PIPCCV ȘI A NUMARULUI DE CV TRANZACȚIONATE	10
6.7	CONFIRMAREA ȘI ACCEPTAREA TRANZACȚIILOR DE CV PE PCCV	14
6.8	CONTESTAȚII LA CONFIRMĂRILE TRANZACȚIILOR	15
7	ELABORAREA DE RAPOARTE PRIVIND NUMĂRUL DE CV TRANZACȚIONATE ȘI A PIPCCV	16
8	ÎNREGISTRĂRI	17
9	ANEXE	18



**Procedura privind
ofertarea, validarea și stabilirea tranzacțiilor cu
CertIFICATE VERZI pe Piața Centralizată de Certificate Verzi**

Cod:

Pag. 3 din 24

Rev. 01234567

LISTA DE CONTROL A REVIZIILOR

Documentul revizuit:

Rev.	Revizia se referă la:	Întocmit	Verificat	Aprobat
0	Ordinul nr. 40/2005 privind aprobarea Regulamentului de organizare și funcționare a pieței de certificate verzi și ca urmare a Schimbării denumirii direcțiilor și serviciilor și adaptării responsabilităților conform noului ROF și noii organigrame OPCOM SA.	OPCOM	ANRE	ANRE
1	Modificare în urma apariției unei situații atipice, în care oferte cu PIPCCV nu intră în tranzacție conform versiunii anterioare. Rectificarea acestei situații.	OPCOM	ANRE	ANRE
2	Ordinul nr. 22 din 18 octombrie 2006 privind aprobarea Regulamentului de organizare și funcționare a pieței de certificate verzi revizia 1.	OPCOM	ANRE	ANRE
3	Legea 220\2008 privind stabilirea sistemului de promovare a producerii energiei electrice din surse regenerabile de energie cu modificările ulterioare și Ord.44/20.10.2011 privind aprobarea Regulamentului de organizare și funcționare a pieței de certificate verzi.	OPCOM	ANRE	ANRE
4	Ordinul nr. 57/2013 pentru aprobarea Regulamentului de organizare și funcționare a pieței de certificate verzi	OPCOM	ANRE	ANRE
5	Ordinul nr. 60/2015 pentru aprobarea Regulamentului de organizare și funcționare a pieței de certificate verzi, modificat și completat prin Ordinul ANRE nr. 166/2015.	OPCOM	ANRE	ANRE



**Procedura privind
ofertarea, validarea și stabilirea tranzacțiilor cu
Certificate Verzi pe Piața Centralizată de Certificate Verzi**

Cod:

Pag. 4 din 24

Rev. 01234567

1 SCOP

Procedura are drept scop stabilirea:

- conținutului și formatului cadru al ofertelor de vânzare/cumpărare de Certificate Verzi prin intermediul Pieței Centralizate de Certificate Verzi;
- modului de transmitere a ofertelor de vânzare/cumpărare a Certificatelor Verzi pe Piața Centralizată de Certificate Verzi;
- modului de preluare și validare a ofertelor de către Sistemul de Tranzacționare și de stabilire a Prețului de Închidere al Pieței Centralizate de Certificate Verzi și a numărului de Certificate Verzi Tranzacționate;
- conținutului și formatului cadru al Confirmărilor de Tranzacție;
- conținutului contestațiilor la Confirmările de Tranzacții și modului de rezolvare a acestora.

2 DOMENIU DE APLICARE

Procedura se aplică de către Participanții la Piața Centralizată de Certificate Verzi și Operatorul Pieței de Certificate Verzi - Operatorul Pieței de Energie Electrică și Gaze Naturale "Opcom" S.A. - în vederea tranzacționării Certificatelor Verzi pe Piața Centralizată de Certificate Verzi.

3 DEFINIȚII ȘI ABREVIERI

3.1 Definiții

Termenii folosiți sunt cei definiți în *Legea nr. 220/2008 pentru stabilirea sistemului de promovare a producerii energiei din surse regenerabile de energie*, republicată, cu modificările și completările ulterioare și în *Regulamentul de organizare și funcționare a pieței de certificate verzi aprobat prin Ordinul Președintelui ANRE nr. 60/2015*, cu modificările și completările.

Ofertă – Perechea număr/preț de Certificate Verzi, pentru cumpărare sau vânzare pe Piața Centralizată de Certificate Verzi.

Ofertă Validată – Ofertă verificată și acceptată, conform procedurilor specifice, de către Operatorul Pieței de Certificate Verzi.

Sesiune de Tranzacționare – perioada din Luna de Tranzacționare care durează din prima zi de transmitere a ofertelor, până în ziua anterioară primei zile de transmitere a ofertelor pentru sesiunea următoare.

Tarif reglementat – Sistem de tarife, practicate de operatorul pieței de energie electrică, rezultate din procesul de alocare a costurilor anuale pentru administrarea uneia sau mai multor piețe centralizate;

3.2 Abrevieri

- **ANRE** – Autoritatea Națională de Reglementare în domeniul Energiei
- **CV** – Certificat Verde
- **"OPCOM" SA** – Operatorul Pieței de Certificate Verzi - Operatorul Pieței de Energie Electrică și Gaze Naturale "Opcom" S.A..
- **OTS** – Operatorul de Transport și de Sistem – C.N. Transelectrica S.A.



- **PCV** – Piața de Certificate Verzi
- **PCCV** – Piața Centralizată de Certificate Verzi
- **PIPCCV** – Preț de Închidere al Pieței Centralizate de Certificate Verzi
- **RCV** – Registrul Certificatelor Verzi
- **RPPCV** – Registrul Participanților la Piața de Certificate Verzi

4 DOCUMENTE DE REFERINȚĂ

- Legea nr. 220/27.10.2008 pentru stabilirea sistemului de promovare a producerii energiei electrice din surse regenerabile de energie, republicată, cu modificările și completările ulterioare;
- Regulamentul de organizare și funcționare a Pieței de Certificate Verzi aprobat prin Ordinul Președintelui ANRE, nr. 60/19.07.2013, cu modificările și completările ulterioare.

5 RESPONSABILITĂȚI/OBLIGAȚII

5.1 Participanții la PCCV

- a) Transmit la "OPCOM" SA oferte de vânzare/cumpărare de CV pentru Ziua de Tranzacționare în Intervalul de Ofertare, în formatul și conținutul precizate la punctele 6.2. și 6.3. din prezenta procedură;
- b) Modifică sau anulează ofertele de CV în Intervalul de Ofertare. Fiecare modificare stabilește o nouă ofertă, anulând automat oferta care a fost validată anterior pentru aceeași Sesiune de Tranzacționare;
- c) Contactează "OPCOM" SA dacă nu primesc confirmarea de primire a ofertei, respectiv notificarea privind validarea sau invalidarea ofertei sau nu primesc confirmarea de tranzacție/notificarea de neintrare în tranzacție;
- d) Transmit contestații la conținutul Confirmărilor de Tranzacții în cazul unor erori rezultate din acțiunile "OPCOM" SA.

5.2 "Opcom" S.A., în calitate de Operator al Pieței Centralizate de Certificate Verzi:

- a) Afișează pe website informații privind Intervalul de Ofertare și Ziua de Tranzacționare pentru Sesiunea de Tranzacționare;
- b) Afișează, înainte și după fiecare Sesiune de Tranzacționare, informații agregate conform punctului 6.1.2.;
- c) Preia ofertele transmise de Participanți și transmite acestora confirmări de primire a Ofertelor;
- d) Validează/invalidază Ofertele transmise de Participanți conform prevederilor prezentei Proceduri;
- e) Transmite Participanților care au ofertat, notificări privind validarea sau invalidarea ofertei;
- f) Reia procesul de închidere a PCCV în condițiile prevăzute de ROFPCV;



**Procedura privind
ofertarea, validarea și stabilirea tranzacțiilor cu
CertIFICATE VERZI pe Piața Centralizată de Certificate Verzi**

Cod:

Pag. 6 din 24

Rev. 01234567

- g) Stabilește numărul de CV tranzacționate și PIPCCV pentru fiecare Sesiune de Tranzacționare;
- h) Transmite Participantilor care au ofertat, Confirmările de Tranzacții sau după caz, Confirmările de Tranzacții corectate ca urmare a acceptării unei Contestații la o Confirmare de Tranzacție sau notificările de neintrare în tranzacție;
- i) În notificarea de neintrare în tranzacție, furnizează participantului la PCCV care a ofertat în sesiunea de Tranzacționare și nu a tranzacționat, motivele pentru care oferta acestuia nu a intrat în tranzacție;
- j) Informează participanții la PCCV asupra apariției unor situații de urgență și a modului de rezolvare a acestora, conform „*Procedurii pentru situațiile de urgență privind funcționarea defectuoasă a sistemului de tranzacționare și/sau a căilor de comunicație ale OPCOM S.A. sau ale participanților la PCCV*”.
- k) Publică pe website-ul propriu numărul de CV tranzacționate și PIPCCV pentru fiecare Sesiune de Tranzacționare pe PCCV;

6 METODA DE LUCRU

6.1 CARACTERISTICILE OFERTELOR PE PCCV

- 6.1.1 După fiecare Sesiune de Tranzacționare, “OPCOM” SA afișează pe website informații privind Intervalul de Ofertare și Ziua de Tranzacționare pentru Sesiunea de Tranzacționare următoare;
- 6.1.2 “OPCOM” SA publică pe website-ul propriu, cu o zi înainte de prima Zi din Intervalul de Ofertare al Sesiunii de Tranzacționare, numărul de CV rămase valabile pentru tranzacționare, pe baza datelor notificate de OTS cu privire la CV emise, precum și de participanții la piață cu privire la CV achitate până la acea dată,.
- 6.1.3 Participanții la PCCV transmit oferte de cumpărare/vânzare de CV, pentru Sesiunea de Tranzacționare, în Intervalul de Ofertare.
- 6.1.4 Un Participant la PCCV poate transmite o singură ofertă de cumpărare sau o singură ofertă de vânzare în Intervalul de Ofertare din Sesiunea de Tranzacționare. Ofertele pot fi modificate sau anulate în Intervalul de Ofertare. Fiecare modificare stabilește o nouă versiune a ofertei, anulând automat versiunea ofertei care a fost transmisă anterior pentru aceeași Sesiune de Tranzacționare.
- 6.1.5 Fiecare Ofertă poate conține până la 3 perechi preț-număr de CV.
- 6.1.6 Fiecare pereche preț-număr de CV a unei oferte de cumpărare conține prețul unitar maxim, la care Participantul la PCCV este dispus să cumpere numărul de CV din respectiva pereche.
- 6.1.7 Fiecare pereche preț-număr de CV a unei Oferte de Vânzare conține prețul unitar minim la care Participantul la PCCV este dispus să vândă numărul de CV din respectiva pereche.
- 6.1.8 Fiecare participant la PCCV poate transmite la “OPCOM” SA, în oferta de vânzare, un număr maxim de CV egal cu numărul de CV valabile deținute.



**Procedura privind
ofertarea, validarea și stabilirea tranzacțiilor cu
CertIFICATE VERZI pe Piața Centralizată de Certificate Verzi**

Cod:

Pag. 7 din 24

Rev. 01234567

6.1.9 Fiecare participant la PCCV poate transmite la "OPCOM" SA, în oferta de cumpărare, un număr maxim de CV egal cu numărul de CV disponibile pentru tranzacționare afișat pe site-ul "OPCOM" S.A. cu o zi anterior primei zile din intervalul de ofertare al sesiunii de tranzacționare.

6.1.10 Ofertele se transmit prin e-mail, în intervalul orar 9:00-14:00 în fiecare zi din Intervalul de Ofertare.

6.2 CONȚINUTUL OFERTELOR PE PCCV

6.2.1 Ofertele vor conține următoarele informații:

- Codul de Identificare al Participantului;
- Ziua de Tranzacționare și Sesiunea de Tranzacționare pentru care este valabilă oferta;
- Tipul Ofertei și anume: ofertă de cumpărare sau ofertă de vânzare;
- Cel puțin una, dar nu mai mult de 3 perechi preț-număr de CV consecutive, cu prețuri diferite, ordonate crescător cu prețul în ofertele de vânzare și descrescător cu prețul în ofertele de cumpărare;
- Informații privind Codurile CV de tranzacționat, în cazul ofertelor de vânzare, conform machetei din Anexa nr. 1 la prezenta procedură.

6.3 FORMATUL OFERTELOR PE PCCV

6.3.1 Toate Ofertele transmise de Participanții la PCCV trebuie să îndeplinească următoarele cerințe:

- Prețurile din Oferte vor fi introduse în moneda oficială din România [Lei/CV];
- Prețurile din Oferte trebuie să se încadreze în Scala de Preț legal stabilită;
- Valorile limită ale prețului de tranzacționare de CV sunt cele prevăzute în Ordinul președintelui ANRE privind actualizarea valorilor limită de tranzacționare a CV în vigoare la data ofertării.

6.3.2 Machetele fișierelor care conțin ofertele sunt prevăzute în Anexele 1 și 2.

6.3.3 Fișierele au o denumire standard pentru fiecare participant la PCCV respectiv XXXXXZZLLAAVSNY.xlsx, unde:

- XXXXX este denumirea prescurtată a participantului, stabilită de "OPCOM" SA la înregistrarea participantului la PCV care rămâne neschimbată până în momentul în care apar modificări relevante în organizarea companiei;
- ZZLLAA reprezintă data la care a fost transmisă oferta – ziua, luna și anul;
- V specifică tipul ofertei – V dacă este vânzare și C dacă este cumpărare;
- S specifică Sesiunea de Tranzacționare;
- N reprezintă numărul Sesiunii de Tranzacționare din Luna de Tranzacționare;
- Y reprezintă numărul versiunii ofertei.

De exemplu:



1. REGEN030415VS12.xlsx reprezintă o ofertă de vânzare transmisă de compania REGEN, în data de 03.04.2015 pentru Sesiunea de Tranzacționare nr. 1 din Luna de Tranzacționare aprilie și are versiunea 2.
2. REGEN210415CS21.xlsx reprezintă o ofertă de cumpărare transmisă de compania REGEN, în data de 21.04.2015 pentru Sesiunea de Tranzacționare nr. 2 și are versiunea 1.

6.4 TRANSMITEREA ȘI PRELUAREA OFERTELOR DE VÂNZARE/CUMPARARE DE CV PENTRU PCCV

- 6.4.1 Ofertele de cumpărare/vânzare de CV pe PCCV sunt transmise de Participanți prin e-mail la adresa comunicată de către "OPCOM" SA.
- 6.4.2 "OPCOM" SA primește ofertele și transmite Participanților confirmări de primire a acestora.
- 6.4.3 Participantul care nu primește confirmarea de primire a ofertei până la ora 17:00 din ziua din Intervalul de Ofertare în care a transmis oferta, contactează imediat "OPCOM" SA.
- 6.4.4 În cazul specificat la 6.4.3, "OPCOM" SA efectuează următoarele acțiuni:
 - a) verifică dacă oferta a fost primită și transmite Participantului confirmarea de primire sau comunică faptul că nu a fost primită oferta;
 - b) dacă oferta nu a fost primită, verifică funcționarea sistemului informatic al "OPCOM" SA;
 - c) în cazul în care conexiunea la internet a "OPCOM" SA sau a Participantului nu funcționează, se aplică prevederile „Procedurii pentru situațiile de urgență privind funcționarea defectuoasă a sistemului de tranzacționare și/sau a căilor de comunicație ale S.C. OPCOM S.A. sau ale participanților la PCCV”, elaborată de "OPCOM" SA și avizată de ANRE, cu retransmiterea ofertei în Intervalul de Ofertare. Dacă Ziua în care a fost transmisă oferta a fost ultima zi din Intervalul de ofertare, oferta poate fi transmisă în Ziua de Tranzacționare, în intervalul orar 8:00-10:00.

6.5 VALIDAREA OFERTELOR DE CV PENTRU PCCV

- 6.5.1 Procesul de validare a ofertelor de vânzare/cumpărare de CV comportă următoarele etape:
 - 6.5.1.1 Verificarea stării participantului (suspendat, revocat, activ). Participarea la PCCV este blocată pentru Participantul care este suspendat sau revocat de la PCV.
 - 6.5.1.2 Verificarea achitării obligațiilor de plată din Notele de Decontare aferente Sesiunii de Tranzacționare anterioare. Participarea la PCCV este blocată pentru Participantul la PCCV pentru care "OPCOM" SA nu a primit cel târziu în ziua anterioară primei zile de ofertare din Sesiunea de Tranzacționare curentă, confirmările de încasare de la toți vânzătorii din Nota sa de decontare pentru Sesiunea de tranzacționare anterioară.
 - 6.5.1.3 Verificarea calității de Participant la piață care se realizează prin verificarea Codului de Identificare a Participantului în RCV. Dacă sistemul informatic nu va detecta



**Procedura privind
ofertarea, validarea și stabilirea tranzacțiilor cu
CertIFICATE VERZI pe Piața Centralizată de Certificate Verzi**

Cod:

Pag. 9 din 24

Rev. 01234567

codul de identificare a Participantului în RCV, va invalida Oferta și "OPCOM" SA transmite Participantului în cauză o notificare privind invalidarea ofertei.

6.5.1.4 Validarea respectării formatului electronic conform Anexelor 1 și 2 și a corectitudinii datelor din fișierul ce conține Oferta. Dacă Oferta Participantului conține erori, oferta este invalidată și "OPCOM" SA transmite Participantului în cauză o notificare privind invalidarea ofertei.

6.5.1.5 Verificarea conținutului ofertelor care cuprinde:

a) *Verificarea încadrării în scala de preț* : Dacă prețul din ofertă nu se încadrează în scala de preț, oferta este invalidată și "OPCOM" SA transmite participantului în cauză o notificare privind invalidarea ofertei.

b) *Verificarea numărului de CV specificat în oferte* :

i. Numărul total de CV dintr-o ofertă de vânzare (suma numărului de certificate verzi din cele trei perechi număr CV – preț), trebuie să fie mai mic sau cel mult egal cu numărul de CV valabile din contul vânzătorului. CV care pot fi tranzacționate trebuie să fie valabile inclusiv în ziua de tranzacționare. Dacă numărul total de CV din oferta de vânzare este mai mare decât numărul total de CV valabile din contul vânzătorului, oferta este invalidată și "OPCOM" SA transmite participantului în cauză o notificare privind invalidarea ofertei.

ii. Numărul total de CV dintr-o ofertă de cumpărare (suma numărului de CV din cele trei perechi număr CV-preț) trebuie să fie mai mic sau egal cu numărul de CV disponibil pentru tranzacționare publicat de "OPCOM" S.A.. Dacă numărul total de CV din oferta de cumpărare este mai mare decât numărul total de CV disponibile pentru tranzacționare, oferta este invalidată și "OPCOM" S.A. transmite participantului în cauză o notificare privind invalidarea ofertei.

c) *Verificarea codurilor CV din ofertele de vânzare*: sunt verificate codurile CV din ofertele de vânzare. Dacă nu există codul CV sau CV cu codul respectiv este ANULAT, VÂNDUT, REZERVAT, CONSUMAT, BLOCAT, BLOCAT-EXPIRAT, BLOCAT TEMPORAR sau EXPIRAT, oferta este respinsă și "OPCOM" SA transmite participantului în cauză o notificare privind invalidarea ofertei.

6.5.2 "OPCOM" SA transmite fiecărui Participant la piață o notificare privind validarea sau invalidarea ofertei până la ora 17:00 din fiecare zi din perioada inclusă în Intervalul de Ofertare.

6.5.3 Ofertele invalidate pot fi corectate și retransmise cu versiunea următoare, în Intervalul de Ofertare. "OPCOM" SA reia procesul de validare a acestor oferte și transmite participanților o notificare privind validarea sau invalidarea ofertelor conform punctului 6.5.2.

6.5.4 Ofertele care au fost transmise în a 3-a zi din Intervalul de Ofertare, și au fost invalidate, pot fi corectate și retransmise cu versiunea următoare, în Ziua de Tranzacționare, în intervalul orar 8:00-10:00.

6.5.5 "OPCOM" SA reia procesul de validare pentru ofertele retransmise conform punctului 6.5.4. sau 6.4.4. lit.c) și transmite rezultatele până la ora 12:00.

6.5.6 Dacă un Participant la PCCV nu primește o notificare despre validarea sau invalidarea ofertei până la ora 17:00 din ziua din Intervalul de Ofertare în care a Transmis Oferta sau până la ora 12:00 din Ziua de Tranzacționare pentru ofertele



retransmise conform punctului 6.5.4, respectiv 6.4.4.lit.c) va contacta "OPCOM" SA.

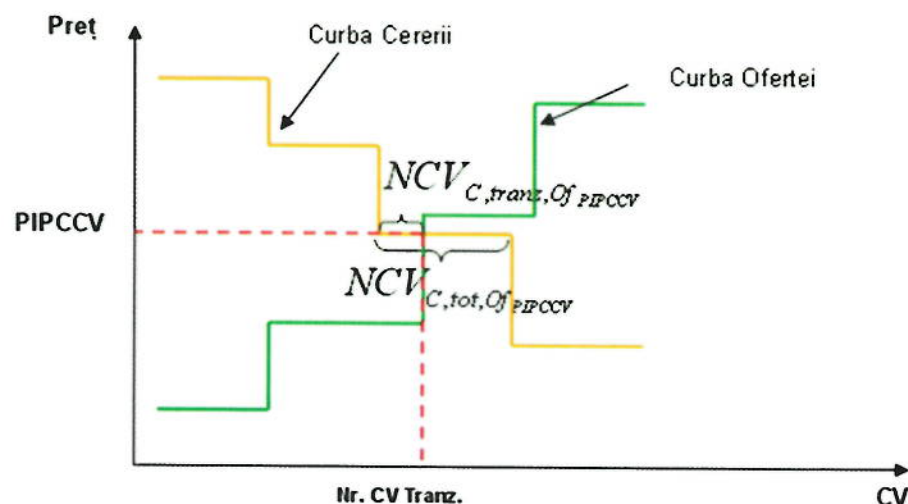
- 6.5.7 Pentru situația de la punctul 6.5.6., "OPCOM" SA va analiza cauzele neprimirii notificării privind rezultatul procesului de validare a ofertei și va aplica prevederile „Procedurii pentru situațiile de urgență privind funcționarea defectuoasă a sistemului de tranzacționare și/sau a căilor de comunicație ale S.C. OPCOM S.A. sau ale participanților la PCCV”.

6.6 STABILIREA PIPCCV ȘI A NUMARULUI DE CV TRANZACȚIONATE

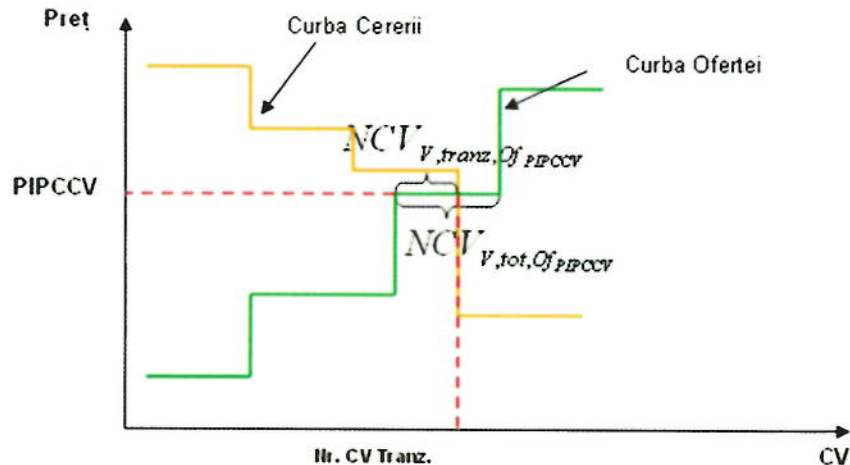
- 6.6.1 Platforma de tranzacționare prelucrează în Ziua de Tranzacționare din Sesiunea de Tranzacționare numai ofertele validate.
- 6.6.2 Sistemul de Tranzacționare stabilește curba ofertei, prin combinarea într-o singură ofertă a tuturor ofertelor de vânzare, sortate în ordine crescătoare a prețurilor.
- 6.6.3 Sistemul de Tranzacționare stabilește curba cererii prin combinarea într-o singură ofertă a tuturor ofertelor de cumpărare, sortate în ordine descrescătoare a prețurilor.
- 6.6.4 Se determină automat PIPCCV la intersecția dintre curba cererii și curba ofertei și pot apărea următoarele situații:

- a) *un singur punct de intersecție* – determină un PIPCCV și un număr de CV tranzacționate

- a.1. *PIPCCV este determinat de curba ofertelor de cumpărare.* Ofertele de cumpărare cu prețul PIPCCV, din segmentul $NCV_{C, tranz, Of_{PIPCCV}}$ care au intrat în tranzacție, vor fi alocate pro-rata tuturor cumpărătorilor care au oferte de cumpărare cu prețul PIPCCV, în segmentul $NCV_{C, tot, Of_{PIPCCV}}$, conform metodei de calcul din **Anexa 3**.

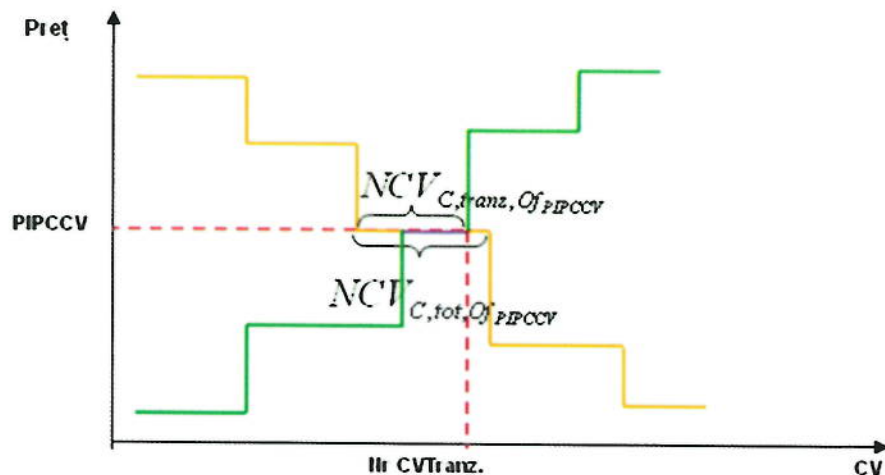


a.2. PIPCCV este determinat de curba ofertelor de vânzare. Ofertele de vânzare cu prețul PIPCCV, din segmentul $NCV_{V, tranz, Of_{PIPCCV}}$ care au intrat în tranzacție, vor fi alocate pro-rata tuturor vânzătorilor care au oferte de vânzare cu prețul PIPCCV, în segmentul $NCV_{V, tot, Of_{PIPCCV}}$ conform metodei de calcul din Anexa 3.



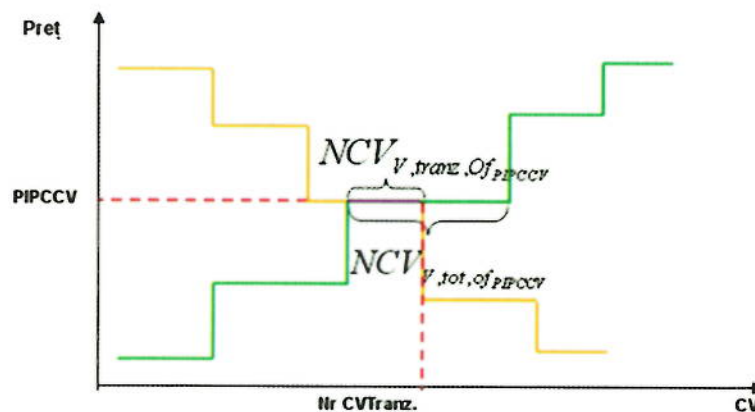
b) *mai multe puncte de intersecție pe segment orizontal* – determină un PIPCCV și mai multe cantități de CV la același preț.

b1) Numărul de CV tranzacționate din ofertele de cumpărare la PIPCCV este mai mic decât numărul de CV din curba ofertelor de cumpărare oferite la PIPCCV. Ofertele de cumpărare cu prețul PIPCCV, din segmentul $NCV_{C, tranz, Of_{PIPCCV}}$ care au intrat în tranzacție, vor fi alocate pro-rata tuturor cumpărătorilor care au oferte de cumpărare cu prețul PIPCCV, în segmentul $NCV_{C, tot, Of_{PIPCCV}}$ conform metodei de calcul din Anexa 3.

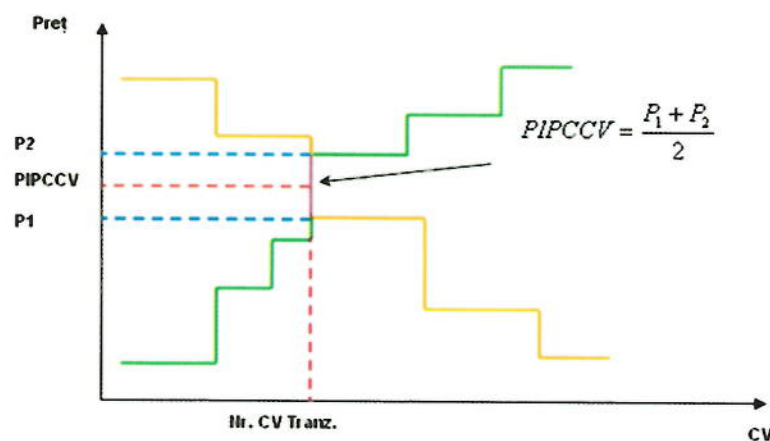


- b2)** Numărul de CV tranzacționate din ofertele de vânzare la PIPCCV este mai mic decât numărul de CV din curba ofertelor de vânzare oferite la PIPCCV.

Ofertele de vânzare cu prețul PIPCCV, din segmentul $NCV_{V, tranz, Of_{PIPCCV}}$ care au intrat în tranzacție, vor fi alocate pro-rata tuturor vânzătorilor care au oferte de vânzare cu prețul PIPCCV, în segmentul $NCV_{V, tot, Of_{PIPCCV}}$ conform metodei de calcul din **Anexa 3**.

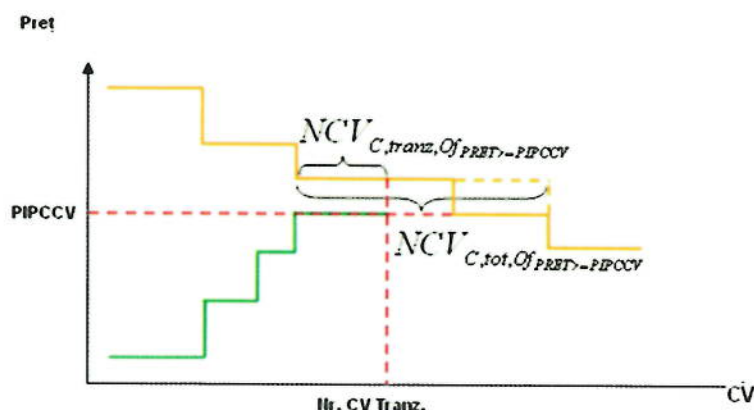


- c)** *mai multe puncte de intersecție la prețuri diferite* – determină mai multe PIPCCV și o cantitate de CV tranzacționate – în acest caz, PIPCCV se stabilește ca media aritmetică între prețul minim și cel maxim, iar numărul de CV tranzacționate corespunde valorii de intersecție.

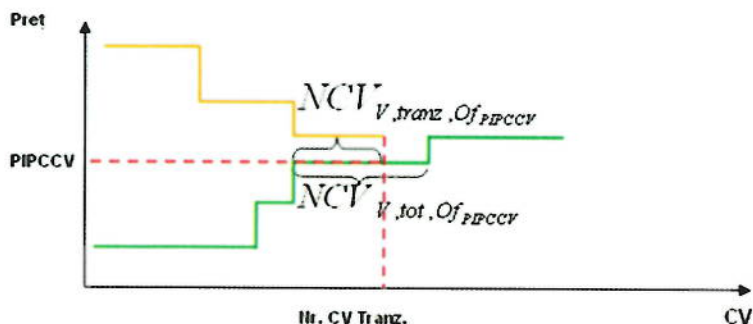


- d)** *Când curba agregată a ofertelor de vânzare nu se intersectează cu curba agregată a ofertelor de cumpărare:*
- d1)** Numărul total de CV din curba agregată a ofertelor de vânzare este mai mic decât numărul total de CV din curba agregată a ofertelor de cumpărare și prețul maxim din ofertele de vânzare este mai mic decât prețul ofertelor de cumpărare din segmentul care este intersectat de verticala ce trece prin numărul total de certificate verzi din curba agregată a ofertelor de vânzare.

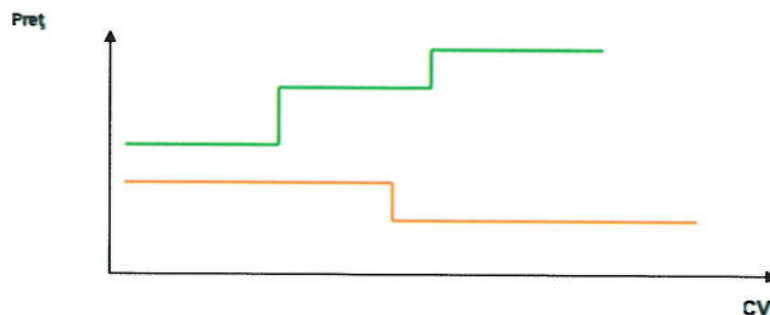
- ⇒ PIPCCV se stabilește ca prețul maxim din curba agregată a ofertelor de vânzare, iar numărul de CV tranzacționate corespunde numărului total de CV din curba agregată a ofertelor de vânzare.
- ⇒ Certificatele verzi corespunzătoare segmentului $NCV_{C,Tranz,Of_{PRET} \geq PIPCCV}$ vor fi alocate pro-rata conform metodei din Anexa 3, tuturor cumpărătorilor ale căror oferte se găsesc pe segmentele începând cu cel intersectat de verticala ce trece prin numărul total de CV din curba agregată a ofertelor de vânzare și au prețul mai mare sau cel mult egal cu PIPCCV (segmentul $NCV_{C,tot,Of_{PRET} \geq PIPCCV}$ din figura de mai jos). În relațiile matematice din Anexa 3 se vor înlocui $NCV_{C,Tranz,Of_{PIPCCV}}$ cu $NCV_{C,Tranz,Of_{PRET} \geq PIPCCV}$ și $NCV_{C,tot,Of_{PIPCCV}}$ cu $NCV_{C,tot,Of_{PRET} \geq PIPCCV}$.



- d2)** Numărul total de CV din curba agregată a ofertelor de cumpărare este mai mic decât numărul total de CV din curba agregată a ofertelor de vânzare și prețul maxim din ofertele de vânzare din segmentul care este intersectat de verticala ce trece prin numărul total de certificate verzi din curba agregată a ofertelor de cumpărare, este mai mic decât prețul minim al ofertelor de cumpărare.
- ⇒ PIPCCV se stabilește ca prețul din curba agregată a ofertelor de vânzare din segmentul intersectat de verticala ce trece prin numărul total de certificate verzi din curba agregată a ofertelor de cumpărare, iar numărul de CV tranzacționate corespunde numărului total de CV din curba agregată a ofertelor de cumpărare.
 - ⇒ Certificatele verzi corespunzătoare segmentului $NCV_{V,Tranz,Of_{PIPCCV}}$ vor fi alocate pro-rata conform metodei din Anexa 3, tuturor vânzătorilor ale căror oferte se găsesc pe segmentul intersectat de verticala ce trece prin numărul total de CV din curba agregată a ofertelor de cumpărare (segmentul $NCV_{V,tot,Of_{PIPCCV}}$ din figura de mai jos).



- e) *Prețul minim din oferta de vânzare este mai mare decât prețul maxim din oferta de cumpărare – în acest caz, tranzacțiile nu pot avea loc pe PCCV;*



6.6.5 În Ziua de Tranzacționare în care apare una din următoarele situații:

- a) situația de la punctul 6.6.4.e);
- b) oferta este zero;
- c) cererea este zero;

tranzacțiile nu pot avea loc pe PCCV și toate ofertele pentru Sesiunea de Tranzacționare respectivă se anulează. CV netranzacționate în aceste condiții pot fi oferite spre tranzacționare în Sesiunile de Tranzacționare următoare.

6.7 CONFIRMAREA ȘI ACCEPTAREA TRANZACȚIILOR DE CV PE PCCV

- 6.7.1 După determinarea PIPCCV pentru Ziua de Tranzacționare și stabilirea numărului de CV tranzacționate pe PCCV, Confirmările Tranzacțiilor sunt generate automat de către Sistemul de Tranzacționare și se transmit Participanților care au oferat în Sesiunea de Tranzacționare curentă, până la ora 15:00 din Ziua de Tranzacționare corespunzătoare Sesiunii de Tranzacționare curente;
- 6.7.2 Confirmarea de Tranzacție transmisă fiecărui Participant la PCCV care a oferat în Sesiunea de Tranzacționare curentă și a intrat în tranzacție, conține:
 - ⇒ Numele Participantului la PCCV;
 - ⇒ Ziua de Tranzacționare și Sesiunea de Tranzacționare;
 - ⇒ Codul de Identificare a Participantului pe PCCV;
 - ⇒ Tipul Ofertei aferentă Confirmării de Tranzacție (de vânzare sau de cumpărare);



**Procedura privind
ofertarea, validarea și stabilirea tranzacțiilor cu
Certificate Verzi pe Piața Centralizată de Certificate Verzi**

Cod:

Pag. 15 din 24

Rev. 01234567

- ⇒ Numărul de CV ofertate pe PCCV de respectivul Participant la PCCV;
 - ⇒ Numărul de CV tranzacționate pe PCCV de respectivul Participant la PCCV;
 - ⇒ PIPCCV corespunzător Sesiunii de Tranzacționare.
- 6.7.3 Codurile CV tranzacționate de fiecare vânzător în sesiunea de Tranzacționare pe PCCV, sunt cele din ofertele de vânzare, începând cu primul cod din ofertă până la atingerea numărului de CV din confirmarea de tranzacție.
- 6.7.4 "OPCOM" SA transmite fiecărui Participant care nu a intrat în tranzacție o notificare care cuprinde:
- ⇒ Numele Participantului la PCCV;
 - ⇒ Ziua de Tranzacționare și Sesiunea de Tranzacționare;
 - ⇒ Codul de Identificare a Participantului pe PCCV;
 - ⇒ Informații privind motivele neintrării ofertei în tranzacție.
- 6.7.5 Până la ora 16:00 din Ziua următoare Zilei de Tranzacționare corespunzătoare Sesiunii de Tranzacționare curente, "OPCOM" SA va transmite Confirmări de Tranzacție corectate, dacă procesul de închidere a PCCV a fost reluat.
- 6.7.6 Reluarea Procesului de închidere a PCCV are loc în următoarele condiții:
- a) Dacă "OPCOM" SA identifică o eroare în procesul de închidere a pieței;
 - b) Dacă "OPCOM" SA decide să anuleze o ofertă sau tranzacție;
 - c) Dacă, în urma unei Contestații transmisă de un Participant la PCCV, "OPCOM" SA apreciază Contestația întemeiată.

6.8 CONTESTAȚII LA CONFIRMĂRILE TRANZACȚIILOR

- 6.8.1 Sunt acceptate Contestații la Confirmările de Tranzacții numai în cazul unor erori rezultate din acțiunile "OPCOM" SA.
- 6.8.2 În intervalul orar 15:00-16:00 din Ziua de Tranzacționare a Sesiunii de Tranzacționare curente se primesc Contestații la Confirmările de Tranzacții rezultate din procesul de închidere a PCCV. Dacă în acest interval nu se primesc Contestații, Confirmările de Tranzacții se consideră acceptate.
- 6.8.3 Contestațiile la Confirmările de Tranzacții, cuprind:
- ⇒ Numele Participantului la PCCV care a transmis contestația;
 - ⇒ Ziua de Tranzacționare și Sesiunea de Tranzacționare pentru care s-a făcut contestația;
 - ⇒ Tipul Ofertei corespunzătoare tranzacției pentru care s-a făcut contestația;
 - ⇒ Data și ora transmiterii contestației;
 - ⇒ Obiecția Participantului – exprimarea contestației transmisă de Participant;
- 6.8.4 Până cel târziu la ora 17:00 din Ziua de Tranzacționare a Sesiunii de Tranzacționare curente, "OPCOM" SA rezolvă contestațiile și transmite rezultatele Participantilor la PCCV;
- 6.8.5 "OPCOM" SA informează Participantul asupra acceptării/neacceptării contestației la Confirmarea de Tranzacție până la ora 17:00 din Ziua de Tranzacționare din Sesiunea de Tranzacționare curentă. În cazul în care contestația nu este



**Procedura privind
ofertarea, validarea și stabilirea tranzacțiilor cu
Certificate Verzi pe Piața Centralizată de Certificate Verzi**

Cod:

Pag. 16 din 24

Rev. 01234567

acceptată, rămâne valabilă Confirmarea de Tranzacție transmisă anterior primirii contestației.

- 6.8.6 În cazul în care acceptă contestația/contestațiile transmise de Participant/Participantii, "OPCOM" SA reia procesul de închidere a PCCV și transmite Confirmări de Tranzacție corectate, până cel târziu la ora 16:00 din Ziua următoare Zilei de Tranzacționare a Sesiunii de Tranzacționare curente;
- 6.8.7 Până cel târziu la ora 17:00 din ziua următoare Zilei de Tranzacționare a Sesiunii de Tranzacționare curente, "OPCOM" SA publică rezultatele tranzacționării, conform punctului 7.1 din prezenta procedură;
- 6.8.8 Orice contestație transmisă și neacceptată de "OPCOM" SA nu exonerează Participantii la PCCV în cauză de îndeplinirea obligațiilor rezultate din tranzacțiile contestate.

7 ELABORAREA DE RAPOARTE PRIVIND NUMĂRUL DE CV TRANZACȚIONATE ȘI A PIPCCV

7.1 După emiterea Confirmărilor de Tranzacții/Confirmărilor de Tranzacții corectate/notificărilor privind neintrarea în tranzacție, "OPCOM" SA va publica pe site-ul propriu, până cel mai târziu la ora 17:00 din ziua următoare Zilei de Tranzacționare corespunzătoare Sesiunii de Tranzacționare curente:

- a) Prețul de Închidere a PCCV (PIPCCV) în Sesiunea de Tranzacționare curentă;
- b) Numărul de CV tranzacționate pe PCCV în Sesiunea de Tranzacționare curentă;
- c) Numărul de participanți care au ofertat pe PCCV în Sesiunea de Tranzacționare curentă;

Numărul de oferte de vânzare/cumpărare de CV pe PCCV în Sesiunea de Tranzacționare curentă.

7.2 Lunar, OPCOM SA publică pe site-ul propriu, și actualizează informațiile cumulate referitoare la situația CV emise/tranzacționate/disponibile pe PCV pentru anul de analiză t:

- a) Numărul total de CV reportate din anul de analiză t-1;
- b) Numărul total de CV emise de OTS pentru E-SRE produsă în anul de analiză „t”, transmise la "OPCOM" SA și înregistrate în conturile producătorilor de E-SRE din RCV;
- c) Numărul total de CV tranzacționate pe PCCV;
- d) Numărul total de participanți care au ofertat pe PCCV pentru anul de analiză t;
- e) Numărul total de CV alocate de participanții la PCV tranzacționării prin Contracte Bilaterale și notificate la "OPCOM" SA pentru anul de analiză t, cu detalierea acestuia pe PCCBCV și pe PCBCV-ND;
- f) Numărul total de participanți care au încheiat contracte pe PCBCV pentru anul de analiză t, cu detalierea acestuia pe PCCBCV și pe PCBCV-ND;
- g) Numărul total de CV rezervate de producătorii E-SRE care au și obligație de achiziție de CV în contul de furnizor pentru anul t;
- h) Numărul total de CV expirate în contul operatorului economic cu obligație de achiziție de CV și care pot fi utilizate pentru anul de analiză t;



**Procedura privind
ofertarea, validarea și stabilirea tranzacțiilor cu
CertIFICATE VERZI pe Piața Centralizată de Certificate Verzi**

Cod:

Pag. 17 din 24

Rev. 01234567

- i) Numărul total de CV anulate;
- j) Numărul total de CV rămase disponibile pentru tranzacționare.

7.3 În lunile februarie și martie din anul următor anului de analiză „t”, pe lângă informațiile de la punctul 7.2, vor fi afișate următoarele informații:

- a). Numărul de CV emise și notificate "OPCOM" SA de OTS pentru E-SRE produsă în anul „t+1” ;
- b). Numărul de CV rezervate de producătorii care sunt și furnizori, pentru îndeplinirea cotei proprii din anul „t”, din cele menționate la lit. a);
- c). Numărul de CV tranzacționate pe PCCV din cele menționate la lit. a).
- d). Numărul de CV alocate de participanții la PCV tranzacționării prin contracte bilaterale și notificate la "OPCOM" SA din cele menționate la lit. a).
- e). Numărul de CV rămase disponibile din cele menționate la lit. a).
- f). Numărul de CV rămase disponibile ca sumă între e)+j) de la pct. 7.2.

7.4. OPCOM SA publica în ultima zi lucrătoare a fiecărei luni calendaristice pretul mediu ponderat al CV tranzacționate pe PCCV în sesiunile de tranzacționare organizate în luna respectivă.

8 ÎNREGISTRĂRI

"OPCOM" SA face următoarele înregistrări:

- o Fișierele generate de sistemul de tranzacționare; aceste fișiere sunt depozitate în foldere special create (înregistrări pe suport electronic).;
- o Rapoartele lunare privind numărul de CV oferite spre vânzare, oferite spre cumpărare, prețurile din oferte, numărul de CV tranzacționate și PIPCCV (înregistrări pe suport electronic).



**Procedura privind
ofertarea, validarea și stabilirea tranzacțiilor cu
Certificate Verzi pe Piața Centralizată de Certificate Verzi**

Cod:

Pag. 18 din 24

Rev. 01234567

9 ANEXE

- **Anexa 1:**
Conținutul ofertelor de vânzare de CV pe PCCV;
- **Anexa 2:**
Conținutul ofertelor de cumpărare de CV pe PCCV;
- **Anexa 3:**
Metoda de calcul a numărului de CV alocate pro-rata;
- **Anexa 4:**
Algoritmul de rotunjire a numărului de CV rezultate prin alocare pro-rata;



Procedura privind
ofertarea, validarea și stabilirea tranzacțiilor cu
Certificate Verzi pe Piața Centralizată de Certificate Verzi

Cod:

Pag. 19 din 24

Rev. 01234567

ANEXA 1

CONȚINUTUL OFERTELOR DE VÂNZARE PE PCCV

Nume Participant :

Luna de Tranzacționare: LLLL AAAA

Sesiunea de
Tranzacționare: 1

Ziua de
Tranzacționare:
ZZ.LL.AAAA

Versiune : 1

Cod participant	Tip Ofertă	Număr ofertă	Număr certificate ofertate	Preț Lei	Coduri Certificate
ROY0000000XX	Vânzare	1		P1	xxxxx ÷ yyyyy zzzzz ÷ wwwww
ROY0000000XX	Vânzare	2		P2	aaaaa ÷ bbbbb
ROY0000000XX	Vânzare	3		P3	ccccc ÷ ddddd eeeee ÷ fffff ggggg ÷ hhhhh

Unde $P_1 < P_2 < P_3$



Procedura privind
ofertarea, validarea și stabilirea tranzacțiilor cu
CertIFICATE VERZI pe Piața Centralizată de Certificate Verzi

Cod:

Pag. 20 din 24

Rev. 01234567

ANEXA 2

CONȚINUTUL OFERTELOR DE CUMPĂRARE PE PCCV

Nume Participant :

Luna de Tranzacționare: LLLL AAAA

Sesiunea de Tranzacționare: 1

Ziua de Tranzacționare: ZZ.LL.AAA

Versiune : 1

Cod participant	Tip Ofertă	Număr ofertă	Număr certificate ofertate	Preț Lei
ROYF0000000XX	Cumpărare	1		P1
ROY0000000XX	Cumpărare	2		P2
ROY0000000XX	Cumpărare	3		P3

Unde: $P_1 > P_2 > P_3$



ANEXA 3

Metoda de calcul a numărului de CV alocate pro-rata

1) **Alocarea pro-rata pe segmentul ofertelor cu PIPCCV din curba ofertelor de cumpărare**

Fiecare participant care are ofertă de cumpărare în segmentul $NCV_{C,tot,Of_{PIPCCV}}$ va primi un număr de certificate verzi egal cu numărul de CV ofertate de acesta în segmentul

$NCV_{C,tot,Of_{PIPCCV}}$ înmulțit cu raportul $\frac{NCV_{C,tranz,Of_{PIPCCV}}}{NCV_{C,tot,Of_{PIPCCV}}}$

$$NCV_{C,i} = \frac{NCV_{C,tranz,Of_{PIPCCV}}}{NCV_{C,tot,Of_{PIPCCV}}} \times NCV_{C,of_{PIPCCV},i} \quad [1.1]$$

Unde:

$NCV_{C,i}$ este numărul de Certificate Verzi alocate pro-rata cumpărătorului i

$NCV_{C,tranz,Of_{PIPCCV}}$ este numărul total de Certificate Verzi ofertate spre cumpărare cu prețul PIPCCV și care au intrat în tranzacție

$NCV_{C,tot,of_{PIPCCV}}$ este numărul total de Certificate Verzi ofertate spre cumpărare cu prețul PIPCCV

$NCV_{C,of_{PIPCCV},i}$ este numărul de Certificate Verzi ofertate spre cumpărare cu prețul PIPCCV de cumpărătorul i

Pentru rotunjirea numărului de CV rezultate prin alocare pro-rata, se aplică algoritmul din Anexa 4.

2) **Alocarea pro-rata pe segmentul ofertelor cu PIPCCV din curba ofertelor de vânzare**

Fiecare participant care are ofertă de vânzare în segmentul $NCV_{V,tot,Of_{PIPCCV}}$ va vinde un număr de certificate verzi egal cu numărul de CV ofertate de acesta în segmentul

$NCV_{V,tot,Of_{PIPCCV}}$ înmulțit cu raportul $\frac{NCV_{V,tranz,Of_{PIPCCV}}}{NCV_{V,tot,Of_{PIPCCV}}}$



**Procedura privind
ofertarea, validarea și stabilirea tranzacțiilor cu
Certificate Verzi pe Piața Centralizată de Certificate Verzi**

Cod:

Pag. 22 din 24

Rev. 01234567

$$NCV_{V,i} = \frac{NCV_{V,tranz,Of_{PIPCCV}}}{NCV_{V,tot,Of_{PIPCCV}}} \times NCV_{V,of_{PIPCCV},j} \quad [2.1]$$

Unde:

$NCV_{V,j}$ este numărul de Certificate Verzi alocate pro-rata vânzătorului j

$NCV_{V,tranz,Of_{PIPCCV}}$ este numărul total de Certificate Verzi oferite spre vânzare cu prețul PIPCCV și care au intrat în tranzacție

$NCV_{V,tot,of_{PIPCCV}}$ este numărul total de Certificate Verzi oferite spre vânzare cu prețul PIPCCV

$NCV_{V,of_{PIPCCV},j}$ este numărul de Certificate Verzi oferite spre vânzare cu prețul PIPCCV de vânzătorul j

Pentru rotunjirea numărului de CV rezultate prin alocare pro-rata, se aplică algoritmul din **Anexa 4**.

ANEXA 4

Algoritmul de rotunjire a numărului de CV rezultate prin alocare pro-rata

A4 1.1) $NCV_{C,i}$ se rotunjește la întreg.

Dacă $\sum_i NCV_{C,i} < NCV_{C, tranz, Of_{PIPCCV}}$, numărul de CV reprezentând diferența $NCV_{C, tranz, Of_{PIPCCV}} - \sum_i NCV_{C,i}$ se alocă cumpărătorului care are oferta cea mai mare în segmentul $NCV_{C, tot, Of_{PIPCCV}}$, cu condiția ca :

$$NCV_{C,i} + \left(NCV_{C, tranz, Of_{PIPCCV}} - \sum_i NCV_{C,i} \right) \leq NCV_{Oferta,i} \quad [A4.1.1]$$

Unde $NCV_{Oferta,i}$ reprezintă numărul de CV din oferta cumpărătorului căruia i se alocă diferența.

Dacă
$$NCV_{C,i} + \left(NCV_{C, tranz, Of_{PIPCCV}} - \sum_i NCV_{C,i} \right) > NCV_{Oferta,i} \quad [A4.1.2]$$

atunci participantului cu oferta cea mai mare i se alocă un număr de CV astfel încât

$$NCV_{C,i} + \left(NCV_{C, tranz, Of_{PIPCCV}} - \sum_i NCV_{C,i} \right) = NCV_{Oferta,i} \quad [A4.1.3]$$

și ceea ce rămâne se alocă cumpărătorului cu oferta cea mai mare din restul ofertelor de CV din segmentul $NCV_{C, tot, Of_{PIPCCV}}$.

Dacă există mai multe oferte cu același număr de CV în segmentul $NCV_{C, tot, Of_{PIPCCV}}$ care

$NCV_{C, tranz, Of_{PIPCCV}} - \sum_i NCV_{C,i}$

ar putea primi diferența $NCV_{C, tranz, Of_{PIPCCV}} - \sum_i NCV_{C,i}$, aceasta se alocă cumpărătorului a cărui ofertă a fost înregistrată prima în serverul OPCOM cu aplicarea criteriilor [A4.1.1], [A4.1.2] și [A4.1.3].

A4 1.2) $NCV_{C,i}$ se rotunjește la întreg.



Dacă $\sum_i NCV_{C,i} > NCV_{C, tranz, Of_{PIPCCV}}$, numărul de CV reprezentând diferența $\sum_i NCV_{C,i} - NCV_{C, tranz, Of_{PIPCCV}}$ se scade din numărul de CV alocate pro-rata din oferta

cea mai mare din segmentul $NCV_{V, tot, Of_{PIPCCV}}$, cu condiția ca :

$$NCV_{C,i} - \left(\sum_i NCV_{C,i} - NCV_{C, tranz, Of_{PIPCCV}} \right) \geq 0 \quad [A4.2.1]$$

$$\text{Dacă } NCV_{C,i} - \left(\sum_i NCV_{C,i} - NCV_{C, tranz, Of_{PIPCCV}} \right) \leq 0 \quad [A4.2.2]$$

atunci din numărul de CV alocate pro-rata participantului cu oferta cea mai mare i se scade un număr de CV astfel încât

$$NCV_{C,i} - \left(\sum_i NCV_{C,i} - NCV_{C, tranz, Of_{PIPCCV}} \right) = 0 \quad [A4.2.3]$$

și ceea ce rămâne se scade din numărul de CV alocate pro-rata participantului cu oferta cea mai mare din restul ofertelor de CV din segmentul $NCV_{V, tot, Of_{PIPCCV}}$.

Dacă există mai multe oferte cu același număr de CV în segmentul $NCV_{V, tot, Of_{PIPCCV}}$, diferența $\sum_i NCV_{C,i} - NCV_{C, tranz, Of_{PIPCCV}}$ se scade din numărul de CV alocate pro-rata participantului cu oferta care a fost înregistrată ultima în serverul OPCOM cu aplicarea criteriilor [A4.2.1], [A4.2.2] și [A4.2.3].